

ENCODER ABSOLUTO B58A

CARACTERÍSTICAS

Características mecânicas

Diâmetro de eixo*	10 mm
Torque Inicial	0,6 N.cm
Momento de Inércia	35 g.cm ²
Folga radial	+/- 0,13 mm
Folga axial	+/- 1,27 mm
Rotação Máxima	6.000 RPM

*Outras opções sob consulta.

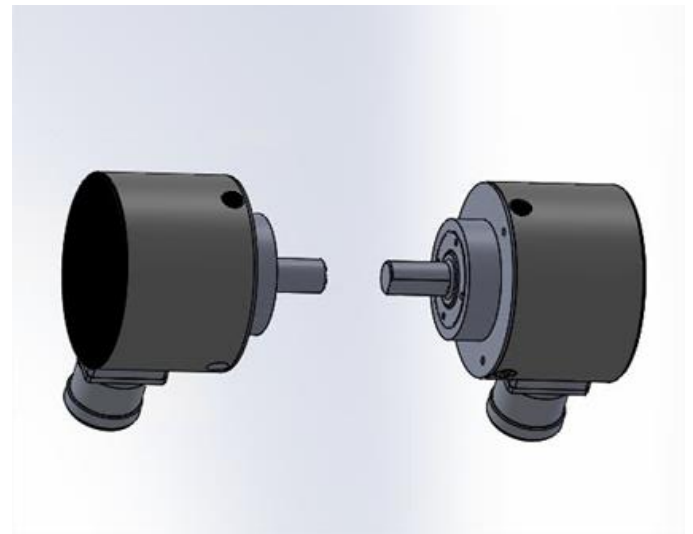
Características elétricas

Alimentação	10 a 30 VCC.
	0,5 V a 4,5 V
Saída Linear*	0 V a 5 V 4 mA a 20 mA
Carga saída em Tensão	Carga mínima > 10 kΩ
Carga saída Corrente	Carga máxima < 250 Ω
Consumo de corrente (sem cargas)	< 10 mA
Resolução DAC	12 bits
Faixa de Medição*	Totalmente parametrizável para qualquer faixa dentro dos limites mín. (0 a 18°) e máx. (0 a 360°)
Proteção elétrica	Inversão de polaridade, curto-circuito e sobretensão

*Outras opções sob consulta.

Características ambientais

Temperatura de operação	0°C até 80°C
Temperatura de armazenamento	0°C até 80°C
Proteção IP	IP67



CONFIGURADOR

Cod. 1	Cod. 2	Cod.3	Cod. 4	Cod. 5	Cod. 6	Cod. 7	Cod. 8	Cod. 9	Cod. 10
MODELO	SENTIDO DE INCREMENTO	CENTRO DA FAIXA DE MEDIÇÃO (°)	FAIXA DE MEDIÇÃO (°)	FLANGE	EIXO	SAÍDA	CONEXÃO	CABO	PLUG
B58A	A Anti - horário	000° a 359° Totalmente parametrizável para qualquer ângulo específico (entre 0 e 359°)	0 Totalmente parametrizável para qualquer faixa dentro dos limites mín. (0 a 18°) e máx. (0 a 360°)	S Flange Synchro	A 10 mm	A 0,5-4,5 V (Tensão)	Prensa Cabo	0 Sem Cabo	0 Sem plug
	H Horário			K Flange Clamping		B 0-5 V (Tensão)		A Lateral	1 1,5 Metros
						C 4-20mA (Corrente)	B Traseiro	2 2 Metros	J M12 - 8 pin. Anti-Horário Macho
								3 3 Metros	
								4 4 Metros	
								5 5 Metros	
								6 6 Metros	
								7 7 Metros	
								8 8 Metros	
								9 9 Metros	
								A 10 Metros	
								B 15 Metros	
								C 20 Metros	
								D 25 Metros	
								E 30 Metros	
								F 35 Metros	
								G 40 Metros	
								H 45 Metros	
								I 50 Metros	
							Conector 8 Pinos DIN		
							J Traseiro + Plug Complementar		
							L Lateral + Plug Complementar	0 Sem Cabo	0 Sem plug
							S Lateral		
							V Conector 8 pinos M12		
							8 pinos M12 macho . Saída lateral. Sem complementar		

Exemplo de codificação

B58AH0000360KABA10– Encoder absoluto B58A, sentido de incremento horário, centro da faixa de medição em 0°, faixa de medição de 360°, flange Clamping, eixo de 10mm sólido, saída de 0 a 5 V, conexão elétrica via cabo lateral de 1,5 metros sem plug.

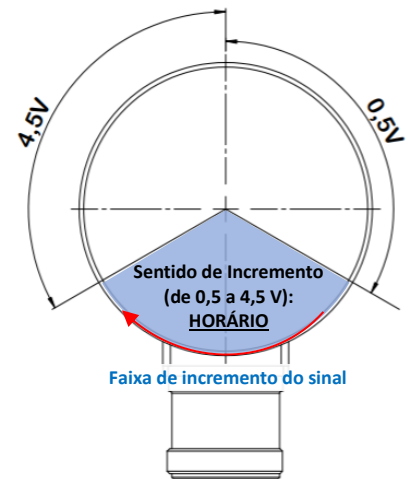
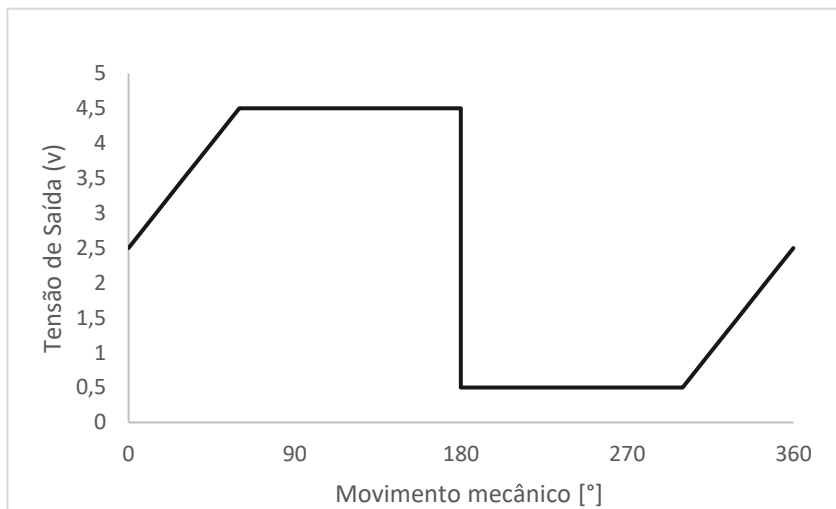
CÓDIGO 2 – SENTIDO DE INCREMENTO

Características ambientais

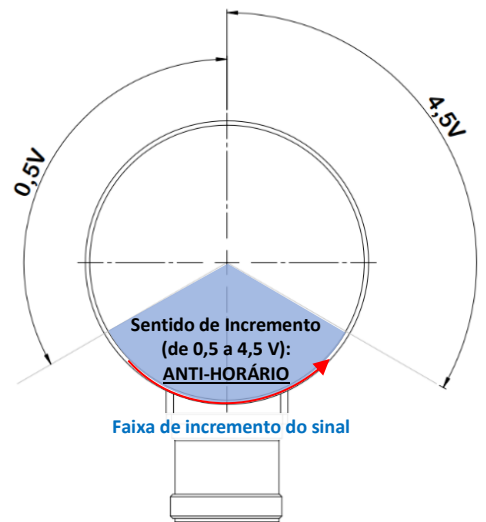
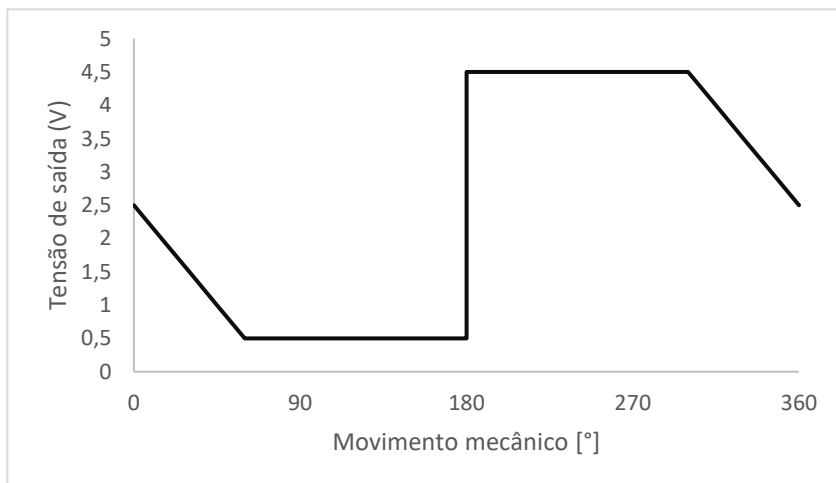
O **SENTIDO DE INCREMENTO** é o sentido de rotação do eixo (Horário: “CW”, ou Anti-Horário: “CCW”) para a faixa de incremento do sinal (da mínima para a máxima amplitude, seja em tensão ou corrente), estabelecida na **Faixa de Medição**.

O **SENTIDO DE INCREMENTO** está referenciado em relação à vista traseira do sensor (vista inversa à do eixo), conforme exemplificado abaixo:

Sentido de Incremento = H



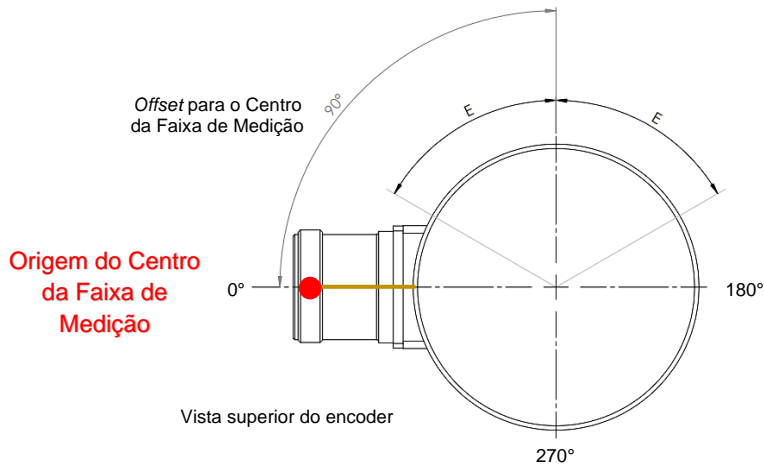
Sentido de Incremento = A



CÓDIGO 3 – CENTRO DA FAIXA DE MEDIÇÃO

O **CENTRO DA FAIXA DE MEDIÇÃO** é uma referência para o posicionamento (*offset*) da Faixa de Medição (cfr. a definição do 'Cód. 4', seção abaixo), que é constituída por 2 segmentos simétricos. O **CENTRO** da Faixa de Medição mede-se a partir da Origem (linha sobre o cabo ou conector do encoder), no sentido horário, através da vista superior do encoder.

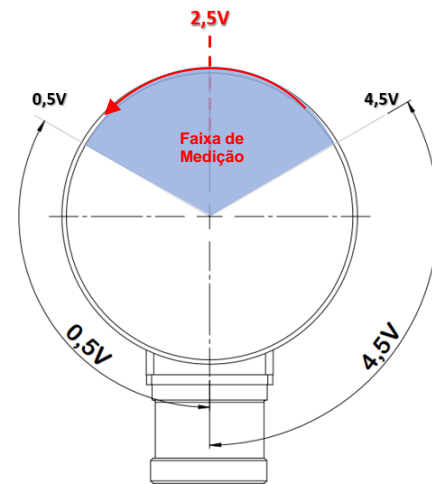
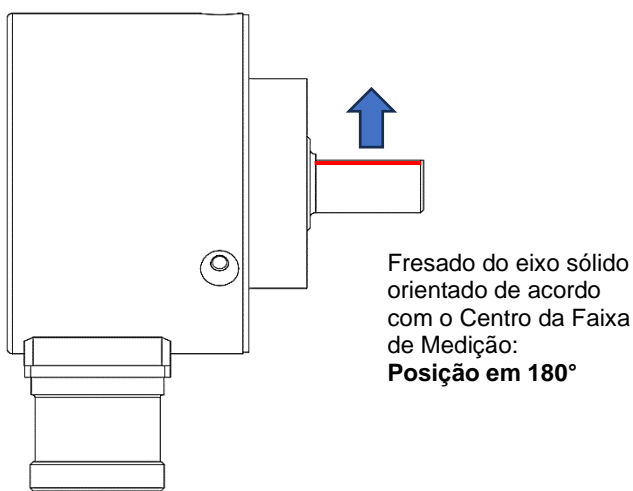
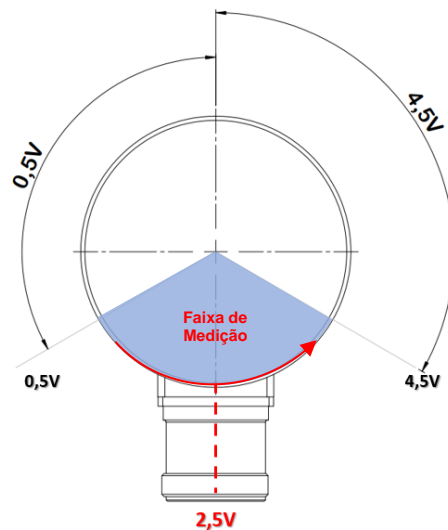
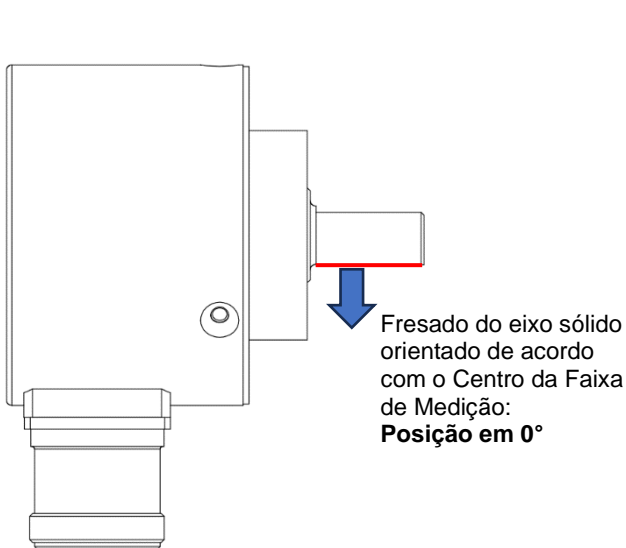
Exemplo: Centro da faixa = 90° e faixa de medição = 120° **Características ambientais**



Onde:

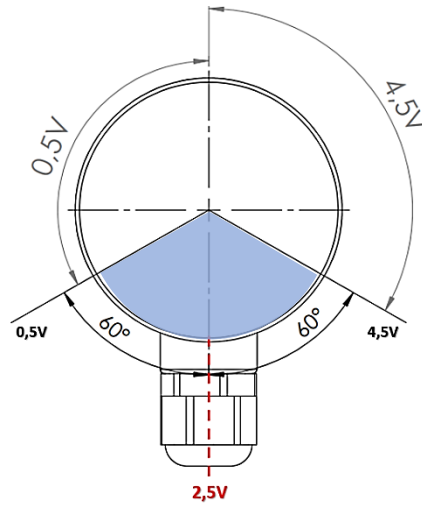
C = Centro da faixa de medição.
E = faixa de medição.

Para que o Centro da Faixa de Medição seja um referenciamento para os sinais de saída do encoder, deverá ter relação com o posicionamento do **EIXO**. O referenciamento se dá através do **REBAIXO** fresado do eixo, **ORIENTADO** para o Centro da Faixa de Medição, igualmente referenciado a partir do cabo ou conector do encoder. Vide exemplos na figura abaixo.



Características ambientais

Às vezes, interessa saber a magnitude do sinal justamente no Centro da Faixa de Medição, como mostra a figura a seguir.



A magnitude do sinal no Centro da Faixa de Medição pode ser obtida através da Equação 1, cf. abaixo:

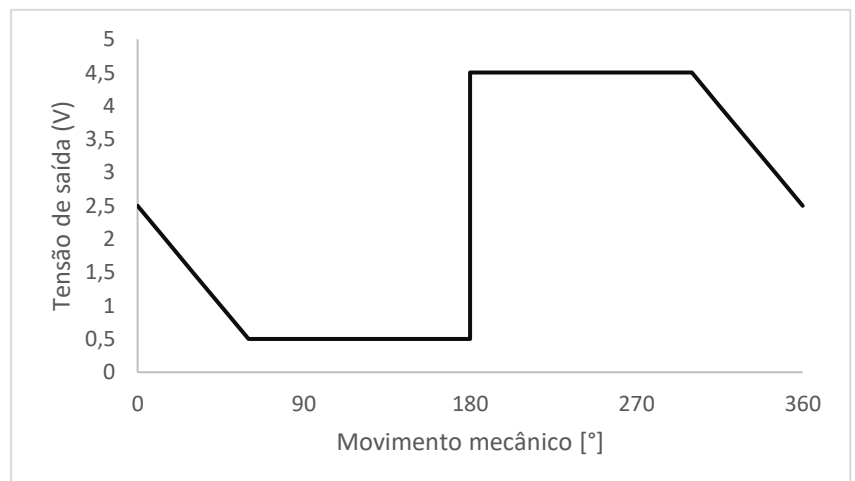
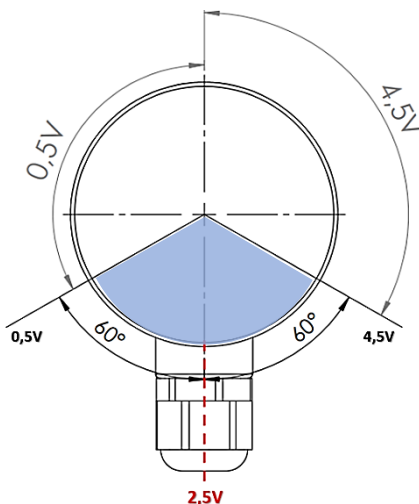
$$\text{magnitude do sinal (Centro Faixa Med.)} = \left(\frac{\text{Sinal}_{\text{máx}} - \text{Sinal}_{\text{mín}}}{2} \right) + \text{Sinal}_{\text{mín}} \quad (\text{Eq. 1})$$

CÓDIGO 4 – FAIXA DE MEDIÇÃO

A **FAIXA DE MEDIÇÃO** é a região de saída linear do sinal do sensor (zona útil do sinal). Nela ocorre a variação proporcional do sinal para a movimentação do eixo do sensor. A Faixa de Medição tem 2 segmentos, ambos referenciados a partir do Centro da Faixa de Medição.

Exemplo: Faixa de medição = 0120 (120°).
Sentido de incremento = Anti-horário.
Centro da faixa de medição = 0°.

A Faixa de Medição é totalmente parametrizável para qualquer faixa dentro dos limites mínimo (0 a 18°) e máximo (0 a 360°).



CÓDIGO 7 – TIPO DE SAÍDA

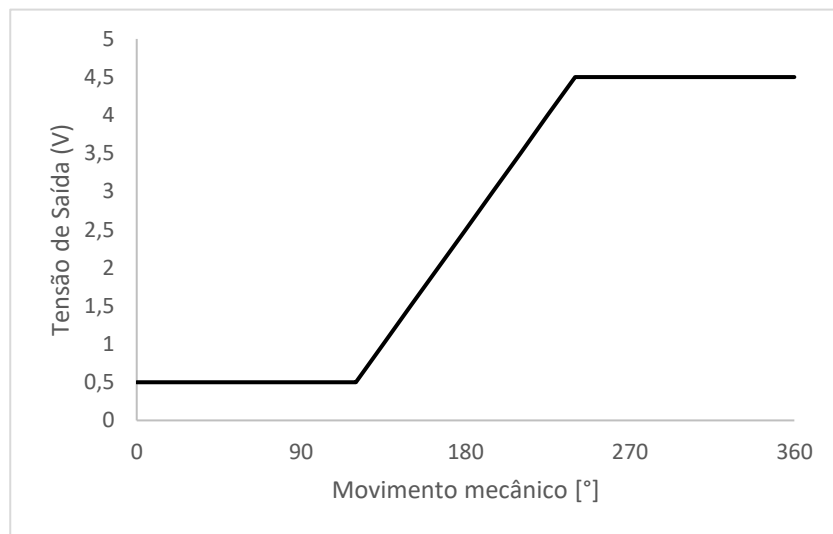
Características ambientais

- Saída em Tensão
 - A: 0,5 a 4,5 V
 - B: 0 a 5,0 V
- Saída em Corrente: 4 a 20mA

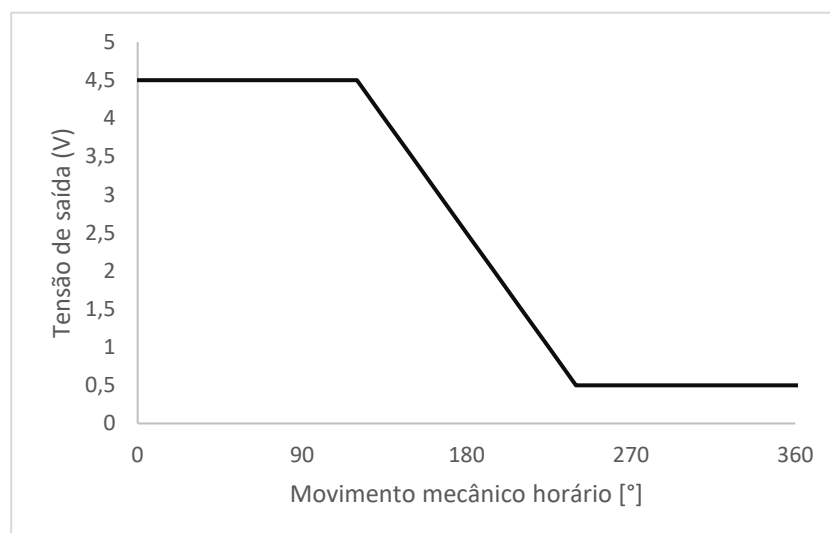
Outras amplitudes são disponíveis sob consulta, uma vez que o tipo de saída é totalmente parametrizável.

EXEMPLOS DE FORMATOS DE SINAL*

*Outros formatos sob consulta.

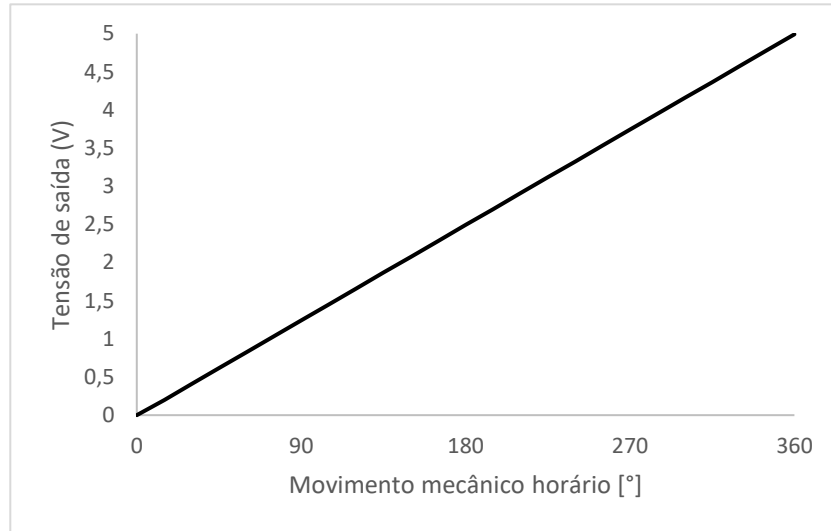


Faixa de medição de 120°, centro da faixa em 180°, com sentido de incremento horário (0,5-4,5V).



Faixa de medição de 120°, centro da faixa em 180°, com sentido de incremento anti-horário (0,5-4,5V).

Características ambientais



Faixa de medição de 360°, centro da faixa em 0°, com sentido de incremento horário (0-5V).

PINAGEM

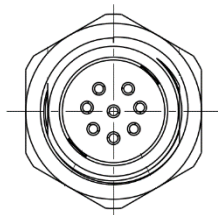
CÓDIGO 8 – CONECÇÃO (TAMPA)

- J ou L ou S (8 pinos DIN).



Pino	Função
1	-VCC
2	+VCC
3	SINAL
4	-
5	-
6	-
7	-
8	-

- V (8 pinos M12)



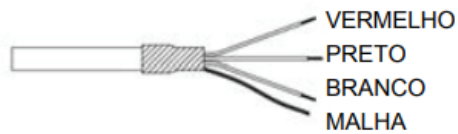
Pino	Função
1	-VCC
2	+VCC
3	SINAL
4	-
5	-
6	-
7	-
8	-

Características ambientais

CÓDIGO 10 – PLUG (PONTA DO CABO)

CABO 3 VIAS

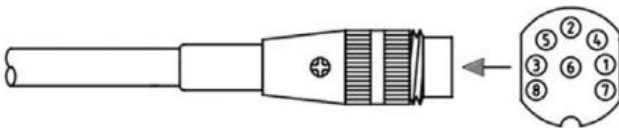
- 0 (Sem plug).



Pino	Função
Preto	-VCC
Vermelho	+VCC
Branco	SINAL
Malha	BLINDAGEM

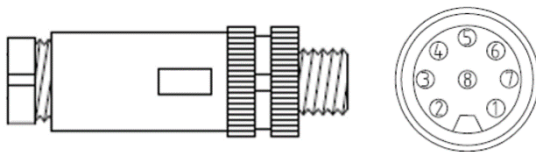
CONECTOR 8 PINOS

- L (Macho) DIN.



Pino	Função
1	-VCC
2	+VCC
3	SINAL
4	-
5	-
6	-
7	-
8	-

- J (Macho) M12.



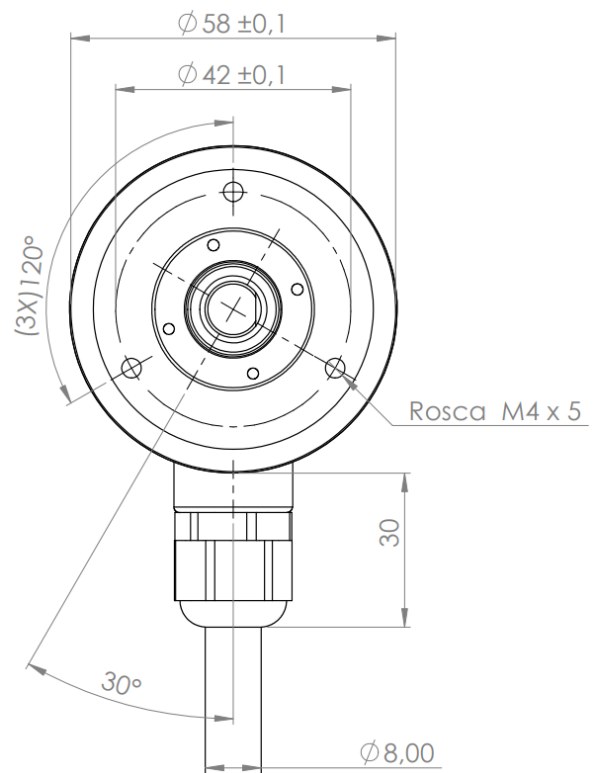
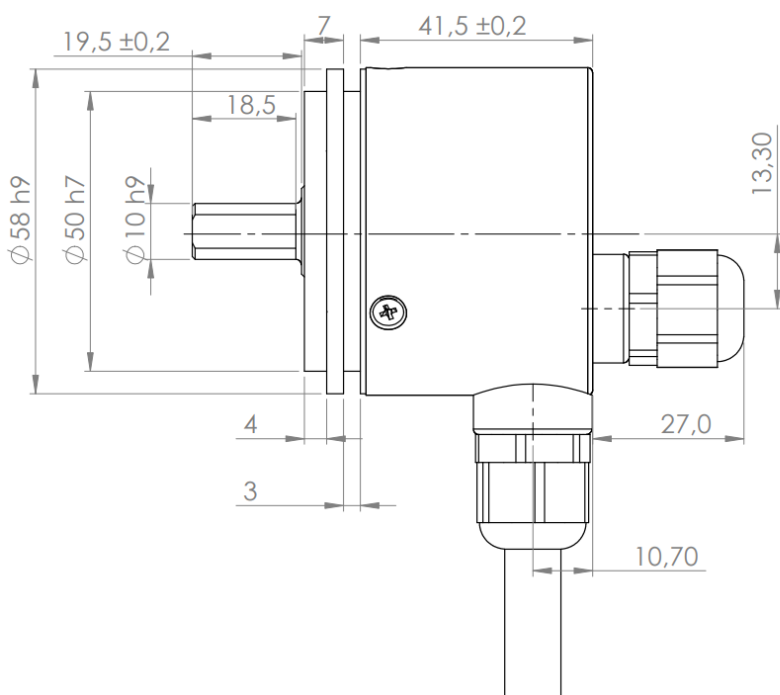
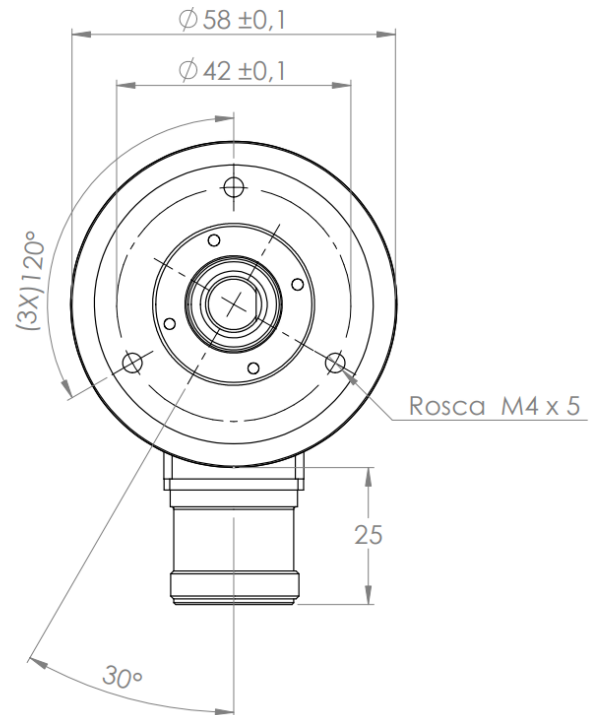
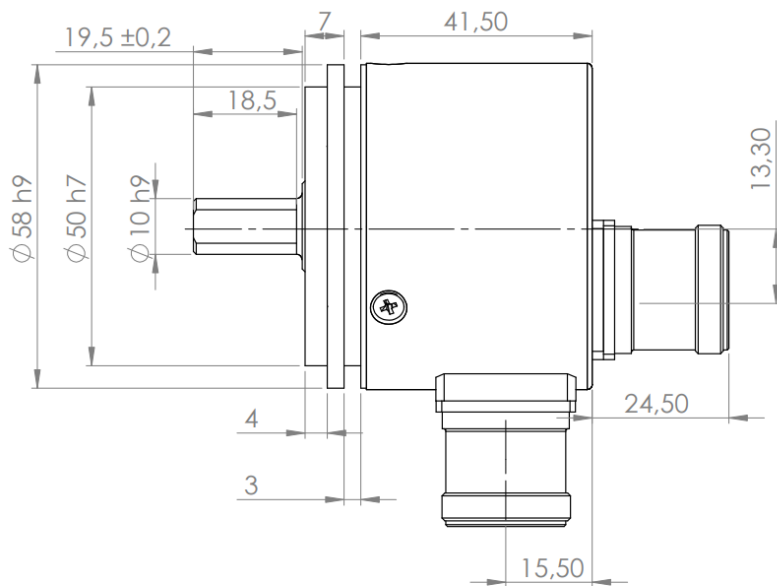
Pino	Função
1	-VCC
2	+VCC
3	SINAL
4	-
5	-
6	-
7	-
8	-

DESENHO DIMENSIONAL

Características ambientais

CÓDIGO 5 – FLANGE

- S – Flange Synchro



- **K – Flange Clamping**

Características ambientais

